



LC 803–812

Selbstkipp-Container mit einer Tragfähigkeit bis zu 2.500 kg für das Transportieren, Kippen und Entleeren von z. B. Spänen und Ausschussteilen

- ▶ Tragfähigkeit bis zu 2,5 Tonnen. Fassungsvermögen bis zu 1.200 Liter.
- ▶ Wartungs- und störungsarmer Betrieb durch hochwertige und robuste Bauelemente.
- ▶ Zubehör: Lenk- und Bockrollen, Klappdeckel, Siebboden, Ablasshahn.
- ▶ Abrollkurve beidseitig durch Schutzbleche gesichert.
- ▶ Alle Container werden bis zur maximalen Behälterhöhe öldicht geschweißt und zu 100% auf Dichtigkeit geprüft.



i ANWENDUNGSFELDER

- zerspanende Industrie
- Umformtechnik/Presswerke

LC 803

TECHNISCHE DATEN

Gerätetyp	Tragfähigkeit (in kg)	Außenabmessungen (in mm)			Inhalt (in Liter)	Eigengewicht (in kg)	Mobil möglich
		GB	GL	GH			
LC 803	1.000	829	1.120	876	300	125	✓
LC 805	1.500	762	1.662	1.139	500	176	✓
LC 808	1.500	1.080	1.605	1.139	800	206	✓
LC 810	2.000	1.080	1.600	1.243	1.000	217	✓
LC 812	2.500	1.331	1.600	1.243	1.200	250	✓

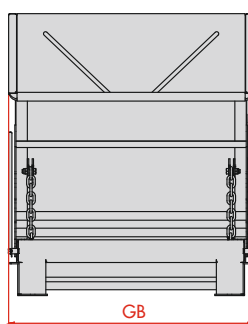
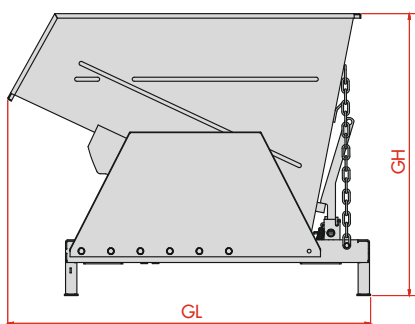
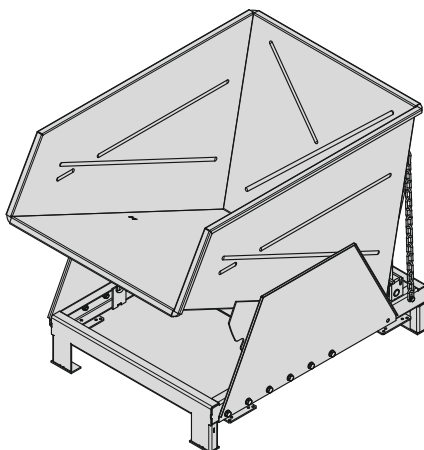
Lackierung: RAL 2004/9005



Kontakt und Beratung:
+49 7161 98442-0
verkauf@ventzki.de

Oder nutzen Sie unser
 Anfrageformular unter
www.ventzki.de/anfrage

LC



☀️ PRODUKTHIGHLIGHTS

- bedienerfreundliches Ansprechverhalten beim Kippvorgang (leichte Handhabung)
- leichte und verwindungsfreie Bauart aus Kantprofilen
- öldicht geschweißt und auf Dichtigkeit geprüft