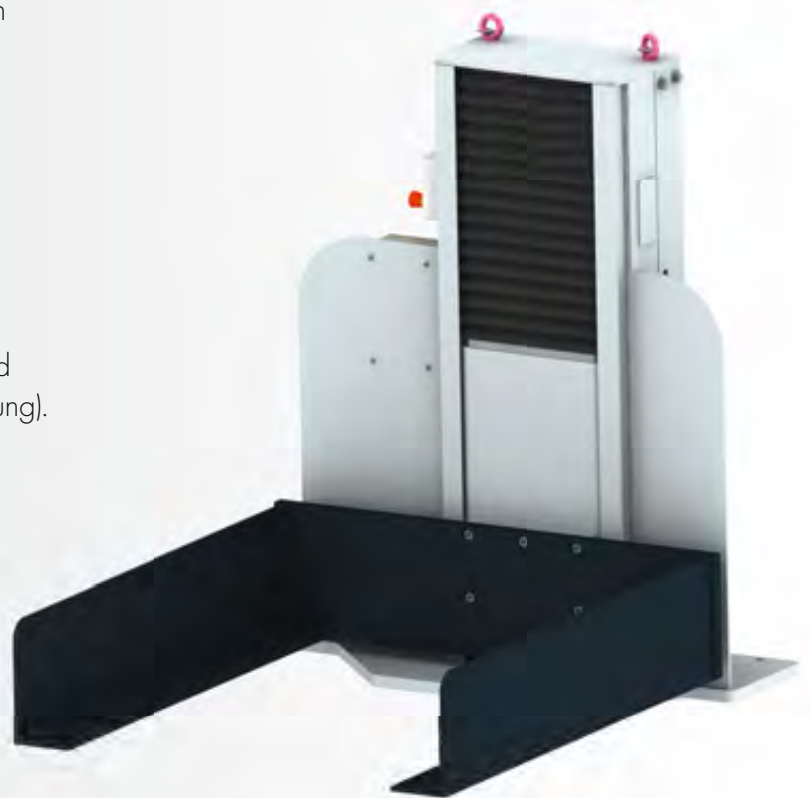




HE 1000/2000/3000

Hebegeräte mit elektrohydraulischem Antrieb für Großladungsträger und Behälter bis 3.000 kg

- ▶ Besonders geeignet zur Aufnahme von Paletten und Großbehältern.
- ▶ Tragfähigkeit je nach Modell bis 3.000 kg.
- ▶ Wartungsarmer elektrohydraulischer Antrieb.
- ▶ Stufenlose Einstellung der gewünschten ergonomischen Arbeitshöhe.
- ▶ Erhältlich in stationärer Ausführung.
- ▶ Optional mit Dreh- oder Sonder-Plattformen und Lichttaster zur Positionsabfrage (Sonderausstattung).
- ▶ Wartungs- und störungsarmer Betrieb durch hochwertige und robuste Bauelemente.
- ▶ Sicherheitskontaktleiste als Sonderausstattung möglich.



HE 1000

i ANWENDUNGSFELDER

- Heben von Großladungsträgern in der Automobilindustrie
- manuelle Arbeitsplätze
- Montagearbeitsplätze

TECHNISCHE DATEN

Gerätetyp	Tragfähigkeit (in kg)	Lastaufnahme (in mm)		Beladerichtung	Beladehöhe (in mm)	Nutzhub (in mm)	Mobil möglich
		BL	LL				
HE 1000	1.000	850/1.050	1.250	von vorn	80/150	600	✗
HE 1000 R/L	1.000	1.250	850/1.050	seitliche Beladung (R/L)	150	600	✗
HE 2000	2.000	850/1.050	1.250	von vorn	80/150	600	✗
HE 2000 R/L	2.000	1.250	850/1.050	seitliche Beladung (R/L)	150	600	✗
HE 3000	3.000	850/1.050	1.250	von vorn	80/150	600	✗
HE 3000 R/L	3.000	1.250	850/1.050	seitliche Beladung (R/L)	150	600	✗

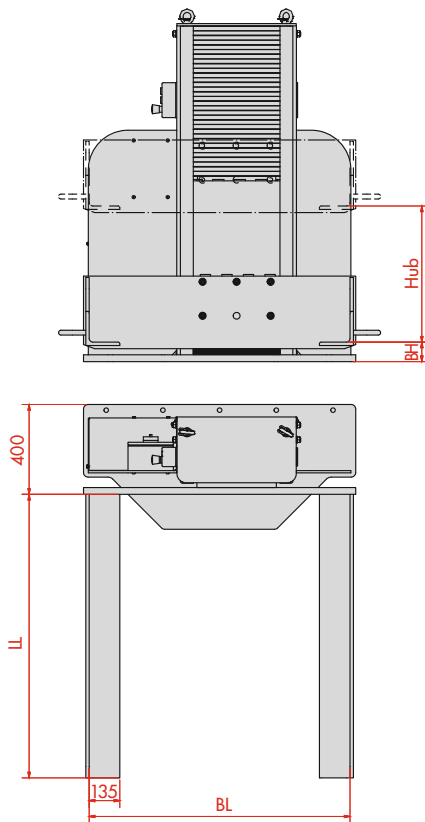
Anschlusswerte: 400 V/50 Hz, 16 A, 5-pol. Lackierung: RAL 7035/7016



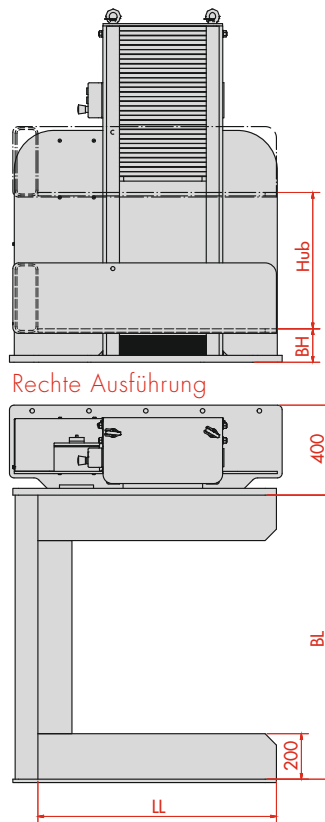
Kontakt und Beratung:
+49 7161 98442-0
verkauf@ventzki.de

Oder nutzen Sie unser
 Anfrageformular unter
www.ventzki.de/anfrage

HE 1000 (von vorn beladbar)



HE 1000 (seitlich beladbar)



Rechte Ausführung



PRODUKTHIGHLIGHTS

- Lastaufnahmemittel kann auf Kundenwunsch angepasst werden
- kompakte Bauart
- stufenlos einstellbar über Totmannschaltung