



NEE 511–519

Kompakte und funktionale Umfüllgeräte bis 2.000 kg mit elektrohydraulischem Antrieb für sichere Arbeitsprozesse und gesteigerte Produktivität

- ▶ Elektrohydraulischer Antrieb.
- ▶ Maximaler Neigungswinkel 135°.
- ▶ Erhältlich in stationärer oder mobiler Ausführung.
- ▶ Wartungs- und störungsarmer Betrieb durch hochwertige und robuste Bauelemente.
- ▶ Schüttenweite: 400 mm.
- ▶ Ausschütthöhe: 750 mm bei einstellbarer Schütte am Grundgestell, 1.050 mm bei Lastaufnahmemittel als Schütte.
- ▶ Sonderausführungen optional möglich wie z. B. elektrisch verriegelbare Flügeltüren, manuelle Dosierklappe, manuelle Schieber am Schüttenauslauf, Schüttenauskleidung, Vibrationseinheit und Bondableche an der Schütte.

i ANWENDUNGSFELDER

- Stanzereien
- Beschickungsanlagen
- Galvanik
- Materialzuführung und Vereinzelung
- Umfüllen von Flüssigkeiten



TECHNISCHE DATEN

| Gerätetyp | Tragfähigkeit (in kg) | Lastaufnahme (in mm) | | Gesamtabmessung (in mm) | | | Beladehöhe (in mm) | Ausschütthöhe (in mm) | Mobil möglich |
|----------------|-----------------------|----------------------|-------|-------------------------|-------|-------|--------------------|-----------------------|---------------|
| | | BL | LL | GB | GL | GH | | | |
| NEE 511 | 2.000 | 1.300 | 900 | 1.710 | 1.930 | 2.950 | 40 | 750 | ✓ |
| NEE 512 | 2.000 | 1.300 | 1.150 | 1.710 | 2.050 | 3.150 | 40 | 750 | ✓ |
| NEE 514 | 2.000 | 920 | 900 | 1.324 | 1.930 | 2.950 | 40 | 750 | ✓ |
| NEE 515 | 2.000 | 1.130 | 900 | 1.534 | 1.930 | 2.950 | 40 | 750 | ✓ |
| NEE 517 | 1.500 | 920 | 1.350 | 1.324 | 2.280 | 3.300 | 40 | 750 | ✓ |
| NEE 519 | 1.500 | 1.130 | 1.350 | 1.534 | 2.280 | 3.200 | 40 | 750 | ✓ |

Anschlusswerte: 400 V/50 Hz, 16 A, 5-pol. Lackierung: RAL 7035/7016

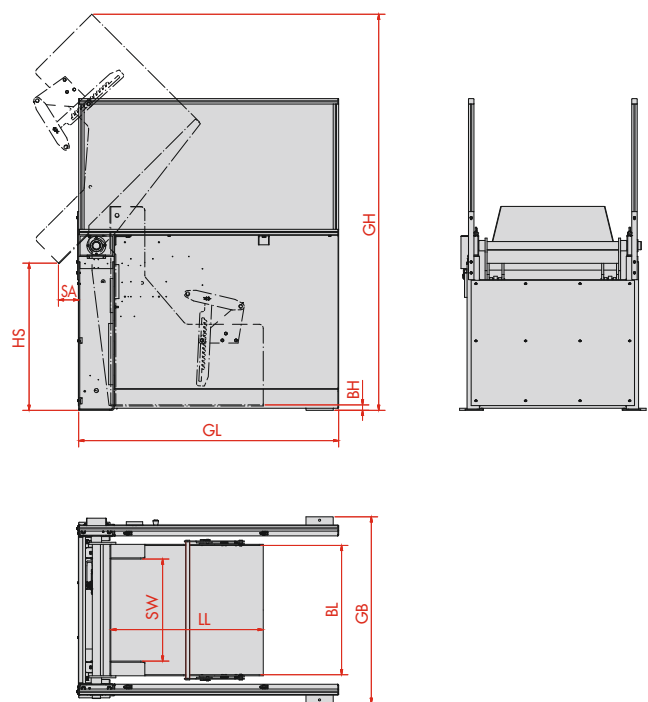
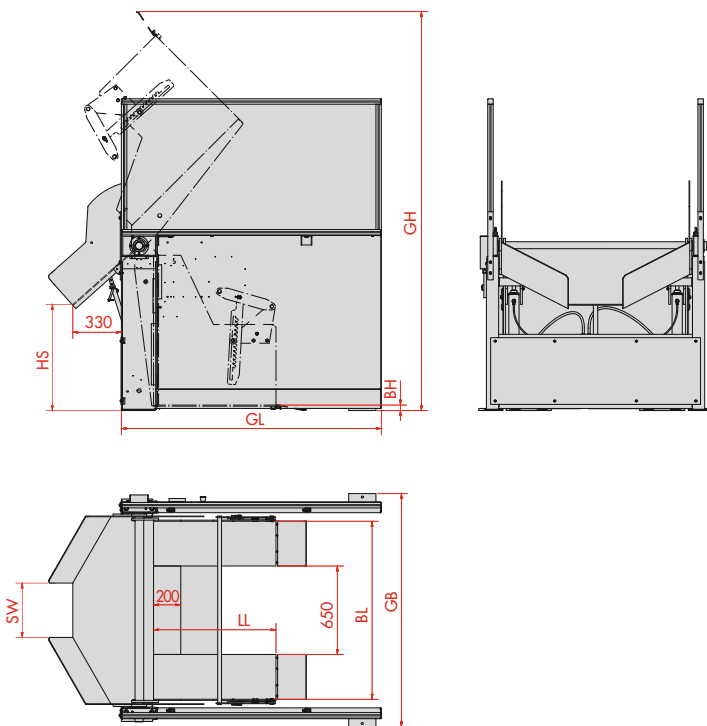


Kontakt und Beratung:
+49 7161 98442-0
verkauf@ventzki.de

Oder nutzen Sie unser
 Anfrageformular unter
www.ventzki.de/anfrage

NEE (mit einstellbarer Schütte am Grundgestell)

NEE (mit Lastaufnahmemittel als Schütte)



NEE 511

PRODUKTHIGHLIGHTS

- stufenlose Einstellung des Neigewinkels
- halbautomatischer Sicherungsbügel zur Behältersicherung
- Schüttenneigung (Ausschütthöhe) manuell einstellbar

PRODUKTFILM

NEE auf www.ventzki.de/produktfilme