



# HP 300/500

Hebegeräte mit pneumatischem Antrieb in stationärer oder mobiler (mit Fahrwerk) Ausführung für Behälter bis 500 kg

- ▶ Geeignet zur Aufnahme von Kleinbehältern, Rollwagen, Bodenrollern und Gitterkörben.
- ▶ Tragfähigkeit je nach Modell 300 und 500 kg.
- ▶ Fahrwerk bestehend aus zwei Lenkrollen inkl. Feststeller und einer Laufrolle zur individuellen und flexiblen Einsetzbarkeit.
- ▶ Pneumatischer Antrieb nach neuesten Sicherheitsanforderungen.
- ▶ Sicherheits-Ventiltechnik verhindert Absinken des Lastaufnahmeträgers bei Leitungsbruch.
- ▶ Stufenlose Einstellung der gewünschten ergonomischen Arbeitshöhe.
- ▶ Stationäre Geräte mit seitlicher Beladung möglich.
- ▶ Wartungs- und störungsarmer Betrieb durch hochwertige und robuste Bauelemente.

## **i** ANWENDUNGSFELDER

- **Automobil- und Automobilzulieferindustrie**
- **Anstellung von KLT über Bodenroller am Arbeitsplatz**



HP 500

## TECHNISCHE DATEN

Gerätetyp	Tragfähigkeit (in kg)	Lastaufnahme (in mm)		Belade- richtung	Beladehöhe (in mm)	Nutzhub (in mm)	Eigengewicht (in kg)	Mobil möglich
		BL	LL					
<b>HP 300</b>	300	450	550	von vorn	120	750	150	✓
<b>HP 300 R/L</b>	300	450	550	seitliche Beladung (R/L)	120	750	140	✗
<b>HP 500</b>	500	450	550	von vorn	120	750	180	✓
<b>HP 500 R/L</b>	500	450	550	seitliche Beladung (R/L)	120	750	170	✗

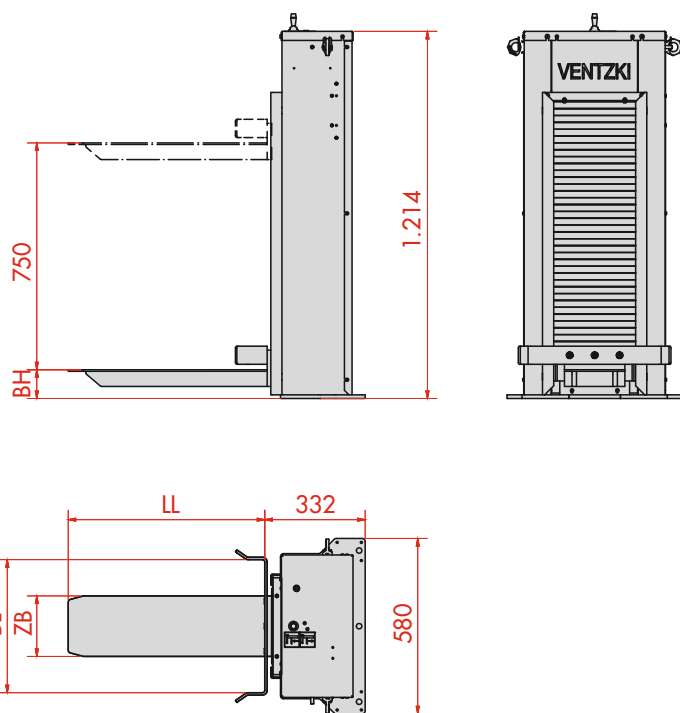
**Anschluss: Druckluft 6 bar, Lackierung: RAL 7035/7016**



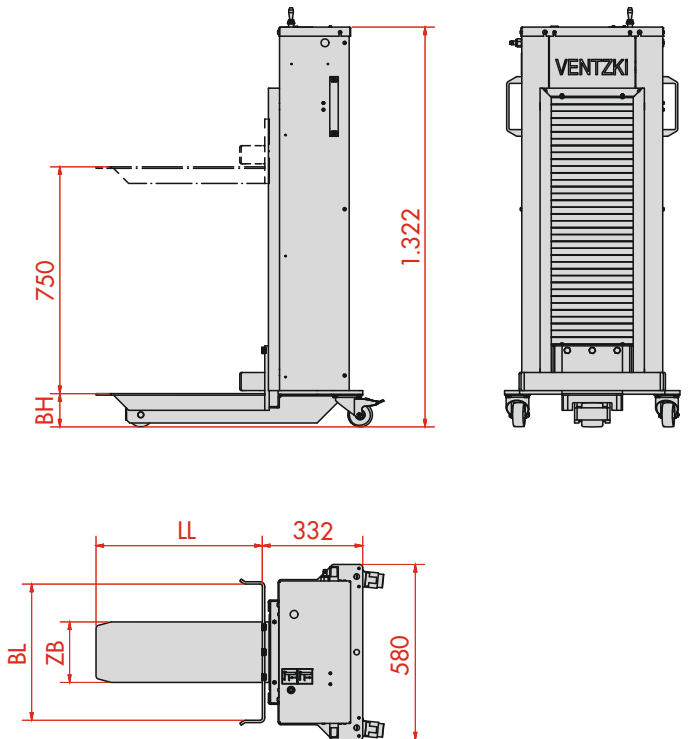
**Kontakt und Beratung:**  
**+49 7161 98442-0**  
**verkauf@ventzki.de**

Oder nutzen Sie unser  
 Anfrageformular unter  
**www.ventzki.de/anfrage**

**HP 300/500 (stationär)**



**HP 300/500 (mobil)**



HP 500

**★ PRODUKTHIGHLIGHTS**

- mobil durch zwei Lenkrollen mit Feststeller und einer Laufrolle
- schmale Bauweise
- einfache Bedienung über Handhebel
- Faltenbalgabdeckung an der Hubsäule