



HP 200/250

Hebegeräte mit pneumatischem Antrieb für eine stufenlos einstellbare ergonomische Arbeitshöhe bei Behältern bis 250 kg

- ▶ Geeignet zur Aufnahme von Kleinbehältern, Rollwagen, Bodenrollern und Gitterkörben.
- ▶ Tragfähigkeit je nach Modell 200 und 250 kg.
- ▶ Seitenwände (bei HP 200).
- ▶ Pneumatischer Antrieb nach neuesten Sicherheitsanforderungen.
- ▶ Sicherheits-Ventiltechnik verhindert Absinken des Lastaufnahmeträgers bei Leitungsbruch.
- ▶ Stufenlose Einstellung der gewünschten ergonomischen Arbeitshöhe.
- ▶ Stationäre Geräte mit seitlicher Beladung möglich.
- ▶ Wartungs- und störungsarmer Betrieb durch hochwertige und robuste Bauelemente.



HP 200

i ANWENDUNGSFELDER

- **Automobil- und Automobilzulieferindustrie**
- **Anstellung von KLT über Bodenroller am Arbeitsplatz**

TECHNISCHE DATEN

Gerätetyp	Tragfähigkeit (in kg)	Lastaufnahme (in mm)		Auflage (ZB in mm)	Beladerichtung	Beladehöhe (in mm)	Nutzhub (in mm)	Mobil möglich
		BL	LL					
HP 200	200	445	600	200	von vorn	120	600	✓
HP 200	200	445	600	200	von vorn	120	800	✓
HP 200 R/L	200	445	600	200	seitliche Beladung (R/L)	120	600	✗
HP 200 R/L	200	445	600	200	seitliche Beladung (R/L)	120	800	✗
HP 250	250	620	450	270	von vorn	120	800	✓
HP 250 R/L	250	620	450	270	seitliche Beladung (R/L)	120	800	✗

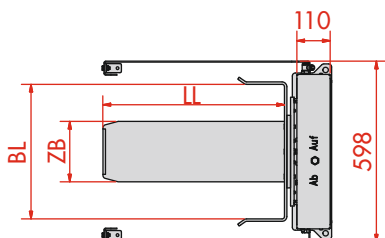
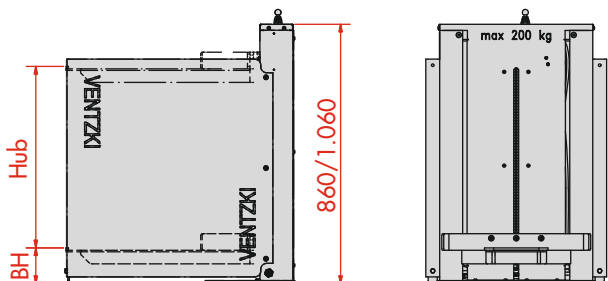
Anschluss: Druckluft 6 bar, Lackierung: RAL 7035/7016



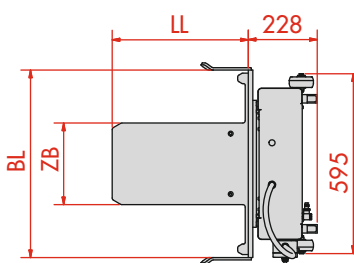
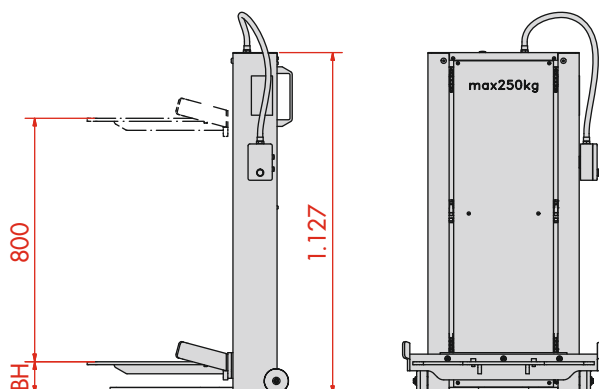
Kontakt und Beratung:
+49 7161 98442-0
verkauf@ventzki.de

Oder nutzen Sie unser
 Anfrageformular unter
www.ventzki.de/anfrage

HP 200 (stationär)



HP 250 (teilmobil)



HP 250

PRODUKTHIGHLIGHTS

- geringe Bautiefe und Höhe der Hubsäule, dadurch leichteres Abarbeiten der Behälter über die Hubsäule möglich

PRODUKTFILM

HP 200 und HP 250 auf
www.ventzki.de/produktfilm