



HM 990

Mobile Hebegeräte ohne Energiezufuhr einsetzbar bei Behältern bis 200 kg

- ▶ Geeignet für Kleinbehälter wie KLT-Boxen und andere Ladungsträger.
- ▶ Automatisch-mechanisches Antriebssystem: stufenlos über Kurbel einstellbar – unabhängig von jeder fremden Energiequelle.
- ▶ Gewichtsabhängige Höhenregulierung.
- ▶ Mit Lenk- und Bockrollen, Lenkrollen mit Feststeller.
- ▶ Ergonomisch geformte Handgriffe für bequemen Transport zum Einsatzort.
- ▶ Demontierbare Begrenzungsleisten an der Plattform sichern die Behälter.
- ▶ Wartungs- und störungsarmer Betrieb durch hochwertige und robuste Bauelemente.

i ANWENDUNGSFELDER

- Handling von KLT-Behältern in der Produktion und Montage
- Automobil- und Automobilzulieferindustrie



HM 990

TECHNISCHE DATEN

Gerätetyp	Tragfähigkeit (in kg)	Plattform (in mm)		Beladehöhe (in mm)	Hub (in mm)	Eigengewicht (in kg)	Mobil möglich
		BL	LL				
HM 990	150	610	450	890	540	92	✓
HM 990	200	610	450	940	540	100	✓

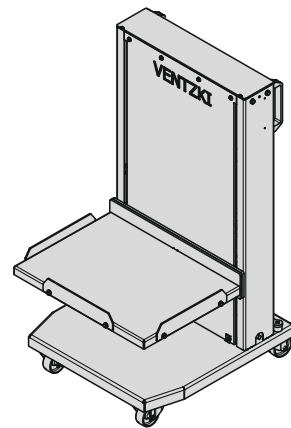
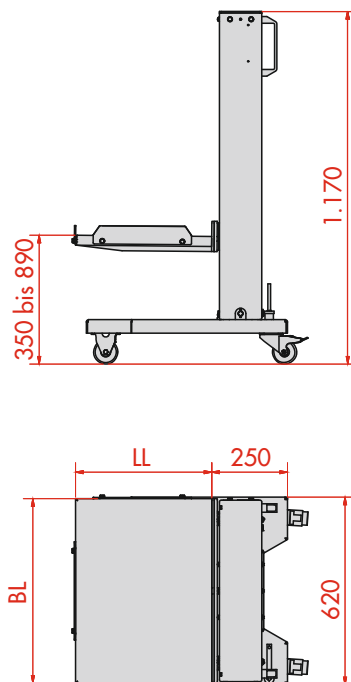
Lackierung: RAL 7035/7016



Kontakt und Beratung:
+49 7161 98442-0
verkauf@ventzki.de

Oder nutzen Sie unser
 Anfrageformular unter
www.ventzki.de/anfrage

HM 990



☀️ PRODUKTHIGHLIGHTS

- Kurbel an Stellspindel für Einstellung der Federkraft
- ohne Energiezuführung einsetzbar
- mobil durch Lenk- und Bockrollen, Lenkrollen mit Feststeller