



# HE-LP 100

Mobile Hebegeräte mit elektromotorischem Antrieb (Akku) für den energieunabhängigen Einsatz bei Behältern bis 100 kg

- ▶ Geeignet für den Transport von Kleinladungsträgern.
- ▶ Lastaufnahmemittel mit MDF-Holz-Platte.
- ▶ Mit vier Lenkrollen, zwei davon feststellbar.
- ▶ Bedienung über Handhebel.
- ▶ Nutzhub: 1.250 mm und 1.700 mm.
- ▶ Sonderlastaufnahmemittel möglich (Zinkenaufnahme, Aufnahmedorn).
- ▶ LED-Ladeanzeige.
- ▶ Wartungs- und störungsarmer Betrieb durch hochwertige und robuste Bauelemente.
- ▶ 230-V-Ladegerät im Lieferumfang enthalten.

## **i** ANWENDUNGSFELDER

- **Produktion und Lager**
- **Pharmaindustrie**
- **Lebensmittelindustrie**
- **Fahrzeugindustrie**



HE-LP 100

## TECHNISCHE DATEN

Gerätetyp	Tragfähigkeit (in kg)	Plattform (in mm)		Beladehöhe (in mm)	Gesamthöhe (in mm)	Hub (in mm)	Mobil möglich
		BL	LL				
<b>HE-LP 100</b>	100	450	400	150	1.650	1.250	✓
<b>HE-LP 100</b>	100	450	400	150	2.050	1.700	✓

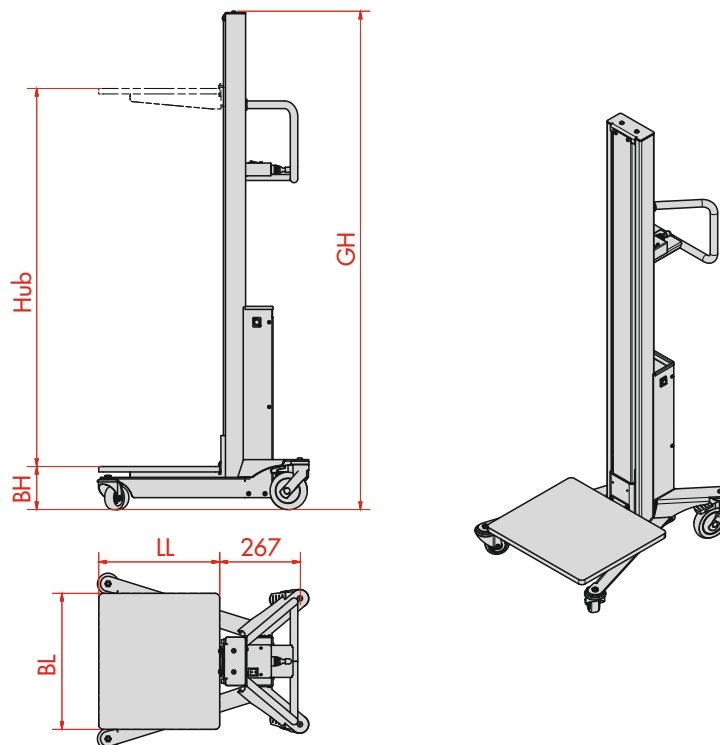
Lackierung: RAL 7035



Kontakt und Beratung:  
**+49 7161 98442-0**  
**verkauf@ventzki.de**

Oder nutzen Sie unser  
 Anfrageformular unter  
**www.ventzki.de/anfrage**

## HE-LP 100



### ☀ PRODUKTHIGHLIGHTS

- mobil durch vier Lenkrollen, zwei davon mit Feststeller
- energieunabhängig durch Akku
- geringes Eigengewicht