



NHE 304/305

Mobile Hebe- und Neigeräte mit elektrohydraulischem Antrieb und einem Neigungswinkel bis zu 90° für unterschiedliche Einsatzorte und Behälter bis zu 1.500 kg

- ▶ Geeignet zur Aufnahme von Normbehältern und Paletten.
- ▶ Maximaler Neigungswinkel 90°.
- ▶ Tragfähigkeit je nach Modell bis zu 1.500 kg.
- ▶ Wartungsarmer elektrohydraulischer Antrieb.
- ▶ Stufenlose Einstellung von Arbeitshöhe und Neigungswinkel.
- ▶ Als Standardausführung mit Gabelzinken ausgerüstet.
- ▶ Zwei Lenk- und zwei Bockrollen. Lenkrollen mit Feststeller.
- ▶ Wartungs- und störungsarmer Betrieb durch hochwertige und robuste Bauelemente.



NHE 305

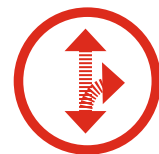
i ANWENDUNGSFELDER

- Heben und Neigen von Großladungsträgern

TECHNISCHE DATEN

Gerätetyp	Tragfähigkeit (in kg)	Lastaufnahme (in mm) BL	LL	Auflage (ZB in mm)	Entnahmehöhe (in mm)	Beladehöhe (in mm)	Nutzhub (in mm)	Neigen	Mobil möglich
NHE 304	500	540	800	2 x 160 Zinken	780	85	300	90°	✓
NHE 305	1.500	560	800	2 x 180 Zinken	950	85	300	90°	✓

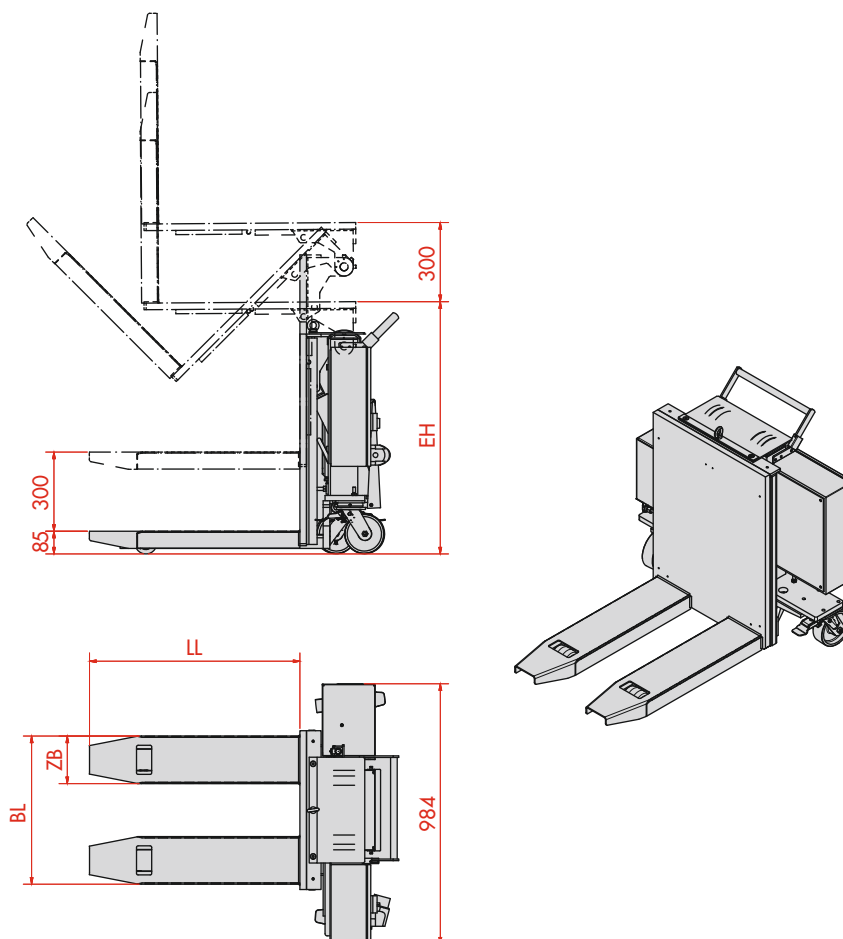
Anschlusswerte: 400 V/50 Hz, 16 A, 5-pol. Lackierung: RAL 7035/7016



Kontakt und Beratung:
+49 7161 98442-0
verkauf@ventzki.de

Oder nutzen Sie unser
 Anfrageformular unter
www.ventzki.de/anfrage

NHE 305



PRODUKTHIGHLIGHTS

- mobil durch Lenk- und Bockrollen, Lenkrollen mit Feststeller
- stufenlose Einstellung von Hub- und Neigeposition
- kompakte Bauweise