



# HKE 750/1500

Hebe- und Neigeräte mit elektrohydraulischem Antrieb für Behälter bis 1.500 kg und zur Aufnahme von Großladungsträgern mit Bodenrollern

- ▶ Wartungsarmer elektrohydraulischer Antrieb.
- ▶ Maximaler Neigungswinkel 40°.
- ▶ Kompakte und platzsparende Bauweise.
- ▶ Auch bei beengten Platzverhältnissen einsetzbar.
- ▶ Beladung von vorn.
- ▶ Nutzhub: 450 mm.
- ▶ Behälteranschlag in Sonderausführung möglich.
- ▶ Wartungs- und störungsarmer Betrieb durch hochwertige und robuste Bauelemente.
- ▶ Sonderausführung: Untergestell (Unterfahrfreiheit 100 mm)



HKE 750

## **i** ANWENDUNGSFELDER

- Heben und Neigen von Großladungsträgern mit Bodenroller aufgrund der schmalen Bauweise beim HKE 750 möglich
- Automobil- und Automobilzulieferindustrie

## TECHNISCHE DATEN

Gerätetyp	Tragfähigkeit (in kg)	Lastaufnahme (in mm)		Beladerichtung	Beladehöhe (in mm)	Nutzhub (in mm)	Neigen	Mobil möglich
		BL	LL					
<b>HKE 750</b>	750	520	1.310	von vorn	195	450	40°	<b>X</b>
<b>HKE 1500</b>	1.500	1.300	1.110	von vorn	195	450	40°	<b>X</b>

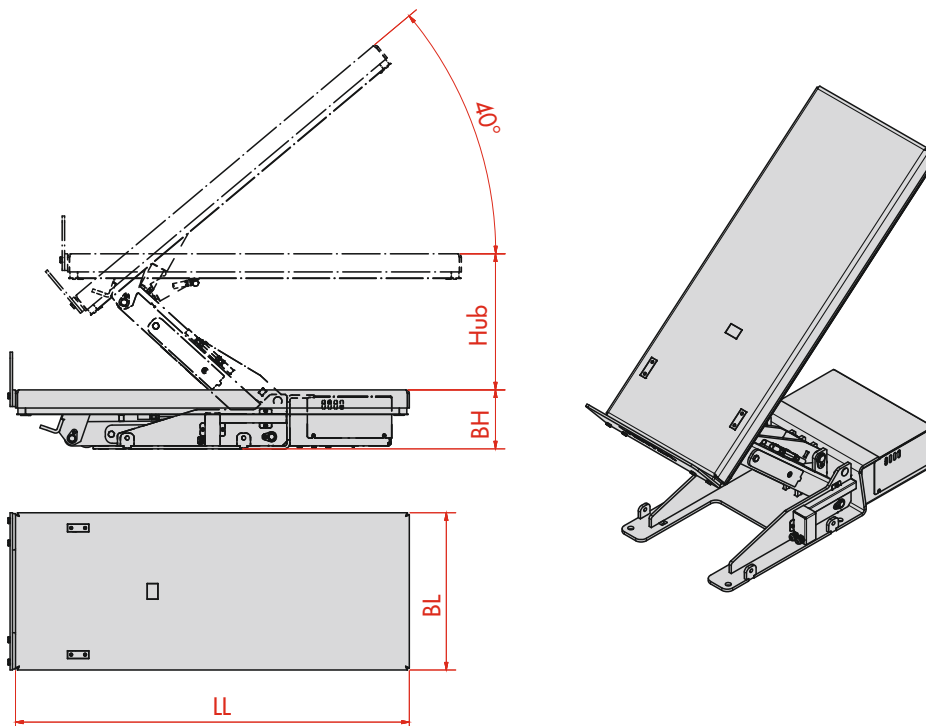
**Anschlusswerte: 400 V/50 Hz, 16 A, 5-pol. Lackierung: RAL 7035/7016**



Kontakt und Beratung:  
**+49 7161 98442-0**  
**verkauf@ventzki.de**

Oder nutzen Sie unser  
 Anfrageformular unter  
**www.ventzki.de/anfrage**

**HKE 750/1500**



HKE 750

**PRODUKTHIGHLIGHTS**

- anschraubbarer Behälteranschluss
- kompakte und platzsparende Bauweise
- geringe Beladehöhe
- stufenlose Einstellung der Hub- und Neigefunktion

**PRODUKTFILM**

HKE 750 auf [www.ventzki.de/produktfilme](http://www.ventzki.de/produktfilme)