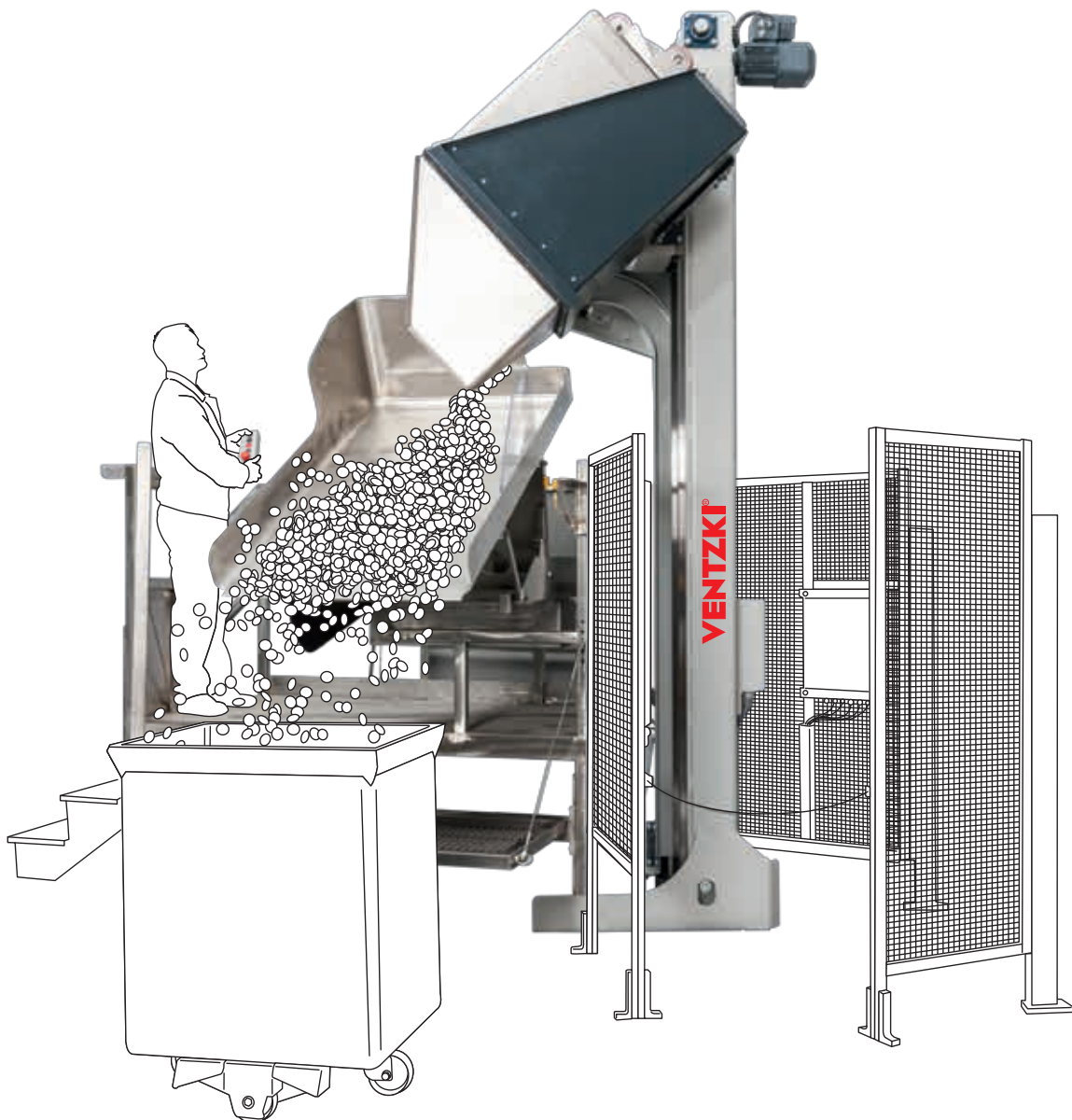


MEDIZINTECHNIK

CASE STUDY

ERGONOMISCHES HEBEN UND UMFÜLLEN



Hoch hinaus – mit einem Höchstmaß an Ergonomie und Effizienz

Effiziente Abläufe, stabile Prozesse und ergonomische Arbeitsplätze sind heute auch in der Medizintechnik entscheidende Erfolgsfaktoren für eine nachhaltige Optimierung der Intralogistik. Individuell zugeschnitten auf die jeweiligen Wünsche und Anforderungen der Kunden leisten die maßgeschneiderten Produkte und Lösungskonzepte von Ventzki einen wichtigen Beitrag dazu. So auch das Hochumfüllgerät HEE, das seit Kurzem mit großem Erfolg bei einem renommierten Medizintechnikhersteller zum Einsatz kommt.

Das Anforderungsprofil des Kunden war vorab klar definiert: Bislang mussten die Mitarbeiterinnen und Mitarbeiter des Medizintechnikherstellers ihr Füllgut mit einem Gewicht von 15 kg manuell in einer Höhe von 1.800 mm in die Umfüllanlage einbringen, wodurch es immer wieder zu Arbeitsunterbrechungen kam. Diese unnötigen Unterbrechungen konnten durch den Einsatz des Ventzki Hochumfüllgeräts HEE deutlich reduziert werden. Ebenso die körperliche Belastung der Mitarbeiterinnen und Mitarbeiter. Stattdessen sind nun hochmoderne Arbeitsplätze entstanden, die ein Höchstmaß an Ergonomie und Effizienz bieten.

MAXIMUM AN FLEXIBILITÄT, SICHERHEIT, KOMFORT UND KONTROLLE

Neuerdings werden die vom Kunden verwendeten Rollbehälter zunächst bodeneben direkt in die Lastaufnahme des Ventzki Hochumfüllgeräts HEE eingefahren und angehoben, ehe der Inhalt der Behälter über eine Kulissee auf einer Höhe von 2.400 mm ausgekippt wird. Zudem sorgt die stufenlose Einstellung der Hub- und Neigegeschwindigkeit sowie die zentrale Steuerung aller Bewegungen über eine sogenannte „Rampe“ für ein Maximum an Flexibilität, Sicherheit, Komfort und Kontrolle. Ein sanfter Anlauf der Anlage ist somit jederzeit gewährleistet.

ZUSCHNITT AUF WÜNSCHE UND ANFORDERUNGEN DES KUNDEN

Individuell zugeschnitten auf die Wünsche und Anforderungen des Kunden wird die weitere Absicherung der Anlage in diesem Fall mithilfe eines Schutzzauns und eines zusätzlichen Lichtgitters an der Beladeseite gelöst. Die Hubbewegung kann dadurch komplett in Selbsthaltung erfolgen. Der anschließende Umfüllvorgang wurde ebenfalls auf speziellen Kundenwunsch im Tippbetrieb realisiert. Dies ermöglicht ein dosiertes Umfüllen des Füllguts durch den Werker.

DURCHGÄNGIG STABILE PROZESSE – BIS INS LETZTE DETAIL.

Und nicht zuletzt erfolgt auch der Rücklauf der Behälter in die Ausgangs- bzw. Beladeposition beim Ventzki Hochumfüllgerät HEE komplett in Selbsthaltung, damit hier kein weiterer Zeitverlust entsteht. Das zeigt einmal mehr: Die Experten von Ventzki achten bei ihren maßgeschneiderten Produkten und Lösungskonzepten auf durchgängig stabile Prozesse – bis ins letzte Detail.



- ▶ Stufenlose Einstellung der Hub- und Neigegeschwindigkeit sowie zentrale Steuerung aller Bewegungen

Das Wichtigste in Kürze:

- ▶ Geeignet zur Aufnahme von Bodenrollern und Behältern bis 500 kg
- ▶ Heben der Lasten um bis zu 3.500 mm
- ▶ Maximaler Neigungswinkel 150°
- ▶ Elektromotorischer Antrieb
- ▶ Bedienung in Selbsthaltung (Automatikbetrieb)
- ▶ Schutzzaun (Einhausung)
- ▶ Lichtgitter an der Beladeseite

Weitere Infos

Hier scannen
oder unter
www.ventzki.de



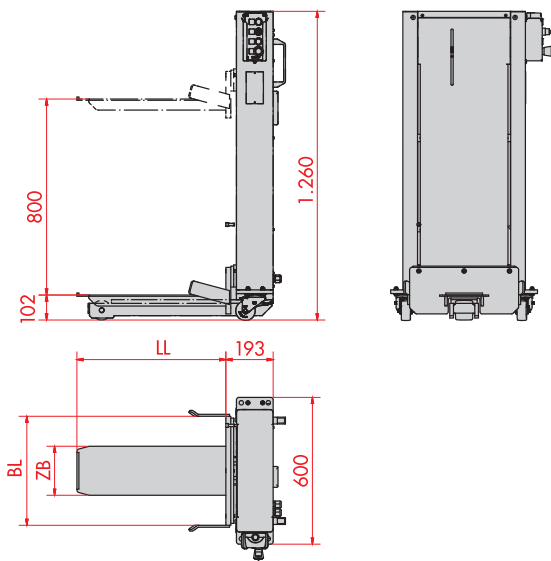
- ▶ Bestens geeignet für die Anforderungen der Medizintechnik: Ventzki Hochumfüllgerät HEE

WEITERE PRODUKTE FÜR DIE MEDIZINTECHNIK: HE-EP 200-500

Hebegeräte mit elektromotorischem Antrieb für einen energieeffizienteren Einsatz

HE-EP 200/300

Für Behälter bis 300 kg



HE-EP 200/300

Tragfähigkeit: 200 kg / 300 kg

Beladung: von vorn

Beladehöhe BH: 120 mm

Breite Lastaufnahme BL: 430 mm

Länge Lastaufnahme LL: 620 mm

Nutzhub: 800 mm

Anschlusswerte: 230 V oder Akku

HE-EP 200/300 R/L

Tragfähigkeit: 200 kg / 300 kg

Beladung: seitliche Beladung (R/L)

Beladehöhe BH: 120 mm

Breite Lastaufnahme BL: 430 mm

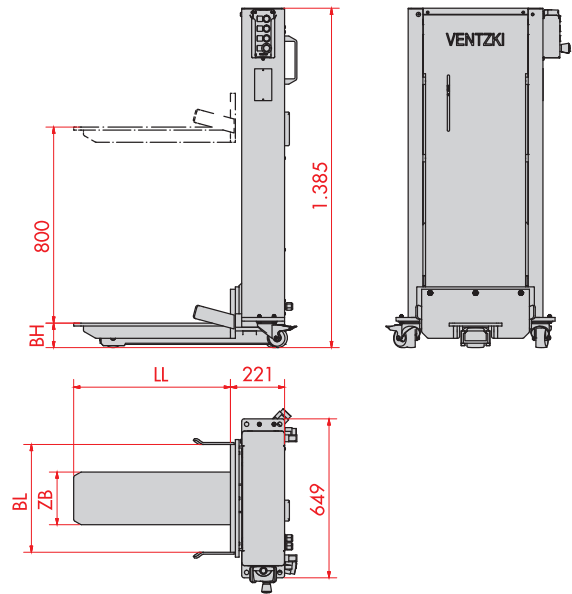
Länge Lastaufnahme LL: 620 mm

Nutzhub: 800 mm

Anschlusswerte: 230 V oder Akku

HE-EP 500

Für Behälter bis 500 kg



HE-EP 500

Tragfähigkeit: 500 kg

Beladung: von vorn

Beladehöhe BH: 120 mm

Breite Lastaufnahme BL: 430 mm

Länge Lastaufnahme LL: 620 mm

Nutzhub: 800 mm

Anschlusswerte: 230 V oder Akku

HE-EP 500 R/L

Tragfähigkeit: 500 kg

Beladung: seitliche Beladung (R/L)

Beladehöhe BH: 120 mm

Breite Lastaufnahme BL: 430 mm

Länge Lastaufnahme LL: 620 mm

Nutzhub: 800 mm

Anschlusswerte: 230 V oder Akku

Ventzki ist Ihr Spezialist für universell und individuell einsetzbare Hebe- und Neigegeräte für ergonomische Arbeitsprozesse. Zusätzlich profitieren Sie als Kunde langfristig von umfassenden Service-Leistungen:

- ▶ End- und Belastungsprüfung mit Prüfzeugnis
- ▶ Rundum-Service mit Wartungsvertrag
- ▶ Abnahmeprüfungen und Gutachten auf Wunsch möglich
- ▶ Montage, Inbetriebnahme, Einweisung

VENTZKI®

Handling Systems GmbH & Co. KG

Stuttgarter Str. 122

D-73054 Eisligen

Tel.: +49 (0) 7161 9 84 42-0

Fax: +49 (0) 7161 9 84 42-33

E-Mail: info@ventzki.de

www.ventzki.de