

Selbstkip-Container

Selbstkip-Container LC – Modell 2010

Der neue Ventzki Selbstkip-Container LC, der vielseitige und langlebige Helfer für den innerbetrieblichen Transport und Lagerung. Lasten bis zu 2.500 kg (1.200 l) können mit dem Gabelstapler sicher und rationell transportiert, gekippt oder entleert werden.

Schnell und einfach ist das Einfahren des Gabelstaplers in den neuen Palettenrahmen aus leichten und verwindungssteifen Kantprofilen innerhalb einer Breite von 692 bis 1010 mm. Das erspart mühsames Einrichten und Zielen.

Der Lastschwerpunkt liegt ca. 400 mm vor der Hinterkante des Behälters. Beim Kippvorgang ist der Container voll gesichert.

Die Begrenzungsschienen halten den Container auf der Gabel fest. Er kann sich beim Kippvorgang nicht nach vorne verlagern. Zusätzliche Transportsicherung durch eine Kette und einen Arretierbügel.

Der Selbstkip-Container ist leicht zu handhaben, betriebssicher und wartungsfrei. Er passt zu jedem Gabelstapler und ist für jede Art von Schüttgut geeignet.

Alle Container werden bis 400 mm Behälterhöhe öldicht geschweißt und im Rohzustand einer Vollprüfung (100%) auf Dichtigkeit unterzogen.

Das umfangreiche Zubehör wie Transportrollen und Klappdeckel erweitern die Nutzungsmöglichkeiten sinnvoll.

Zubehör:

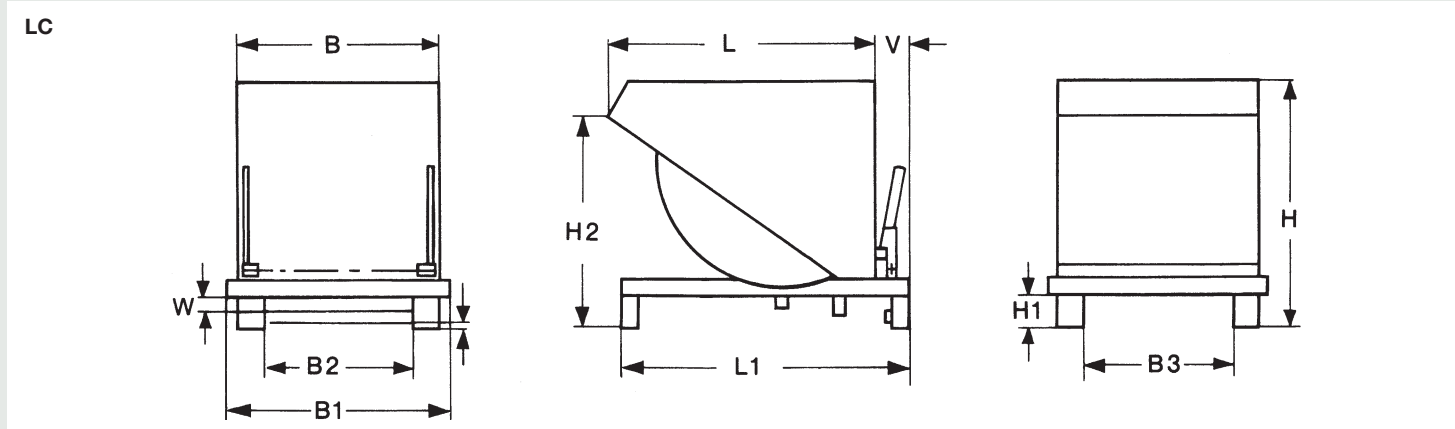
Transportrollen, Klappdeckel, Siebboden, Abblahn, Bock- und Lenkräder

Sonderausführungen:

Sonderlackierung, Feuerverzinkung



! Montage, Inbetriebnahme und Prüfung nach BGR 500 - direkt vom Hersteller - rufen Sie uns an!



Typ	Inhalt Liter	Tragfähigkeit in kg	Eigengewicht in kg	Abmessungen in mm										
				B	B1	B2	B3	H	H1	H2	L	L1	V	W
LC 803	300	1000	125	795	829	692	614	876	96	826	1056	1065	64	84
LC 805	500	1500	176	710	762	690	390	1139	146	895	1542	1460	120	65
LC 808	800	1500	206	1080	1081	760	752	1139	146	895	1542	1350	65	65
LC 810	1000	2000	217	1080	1081	760	752	1243	146	895	1556	1350	43	65
LC 812	1200	2500	250	1330	1331	1010	1002	1243	146	895	1556	1350	45	65