

Bodenroste für Maschinenarbeitsplätze

Individuelle Bodenroste für VENTZKI-Maschinenarbeitsplätze

Wir bieten als sinnvolles Zubehör für unsere Handhabungsgeräte hochwertige Bodenroste mit optimalen Stand- und Laufflächen an. Das Gehen und Stehen an einem Produktionsarbeitsplatz erfordert hier spezielle technische Eigenschaften, die ähnlich wie bei Hallenböden moderner Sportstätten den Bewegungsapparat des Menschen bei maximaler Tritt- und Standsicherheit schont.

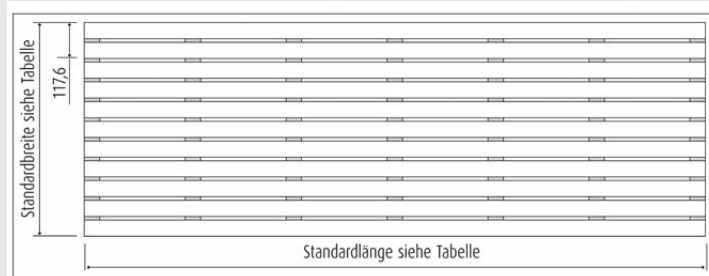
VENTZKI-Bodenroste werden all diesen Anforderungen gerecht:

- Leichtes Drehen des Fußes über den Fußballen schont Knie und Gelenk
- Die Bodenkonstruktion lässt kleine Schwingungen zu. Sie ist biomechanisch günstig, da sie nicht weich, sondern elastisch ist. Der Energieverbrauch beim Gehen und Stehen wird deutlich verringert, ermüdungsfreieres Arbeiten ermöglicht
- Die wärmeisolierende Wirkung verhindert kalte Füße und Beine und beugt so erkältungsbedingten Krankheiten vor
- Der fast 2 mm dicke Kunststoffbelag der Bodenroste besteht überwiegend aus Polyofinen mit natürlichen Zuschlagsstoffen. Dadurch eignen sie sich ausgezeichnet für den Einsatz in Innenräumen
- Antistatisch und lebensmitteltauglich entsprechen die Bodenroste den gängigen Umweltstandards. Keine Formaldehyd-, Halogen- oder FCKW-Verbindungen verarbeitet. Dadurch bisher keine Problemstoffe bei der Entsorgung
- Durch „Sandwich-Bauweise“ hervorragend für Einsätze bei permanent mechanischer und chemischer Belastung geeignet. Resistent gegen Öle, Fette und Laugen sowie den meisten Lösungsmitteln
- Die Oberflächen der Bodenroste saugen weder Öle noch andere Flüssigkeiten auf. Dadurch keine permanente Verdunstung von Chemie möglich



Ein hochwertiger Auftritt wertet Ihre Arbeitsplätze auf. Auswählbare Farbtöne sind himmelblau, grau oder anthrazitgrau. Auf Wunsch mit Industriereiniger (Konzentrat) lieferbar, um Verschmutzungen wie z. B. Kühlflüssigkeit, Schmierstoffe usw. leicht zu entfernen.

Standardlösungen



Standardbreiten	Standardlängen	Standardhöhen
117,6 563,0 1008,5 1453,9 1899,3 2344,7 2790,1	500-1000	30 ,36, 39
181,3 626,7 1072,1 1517,5 1962,9 2408,3 2853,7	1200-1325	
244,9 690,3 1135,7 1581,1 2026,5 2471,9 2917,4	1500	
308,5 753,9 1199,3 1644,8 2090,2 2535,6 2981,0	2000	
372,2 817,6 1263,0 1708,4 2153,8 2599,2 3044,6	2500	
435,8 881,2 1326,6 1772,0 2217,4 2662,8 3108,2	2650	
499,4 944,8 1390,2 1835,6 2281,1 2726,5 3171,9		

Spezialbeschichtung der Leisten:
2 x 1,8 mm
Gewicht: 13 - 16 kg/m²
Sonderanfertigungen nach
Angaben und Aufmaß auf Anfrage

- Einzelne Leisten sind austauschbar
- Luftleitungen und Stromkabel im Bereich der Bodenroste können problemlos berücksichtigt werden

- jede Standardbreite hat max. 6 cm „Spiel“ zu angrenzenden Gegenständen



blau



grau



anthrazit



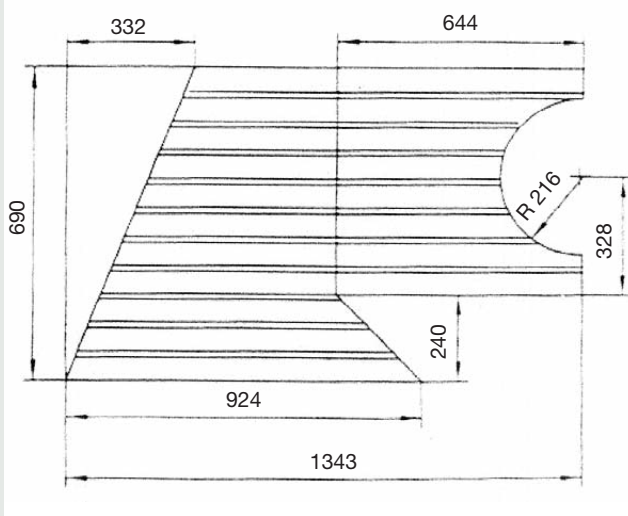
Bitte fragen Sie Ihren aktuellen Bedarf bei uns an.

Sonderlösungen

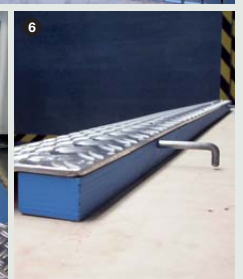
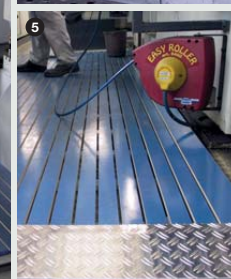
Neben unseren bewährten Standard-Bodenrosten bieten wir auch individuelle, auf Ihre Situation zugeschnittene Sonderlösungen oder Spezialanfertigungen an:

- Sonderformen ❶
- Verbundene Arbeitsplätze ohne Stolperkante
- Ölauffangwannen für Leckage-Öl. Gleiche Ebene der Bodenroste, ob inner- oder außerhalb der Ölwanne
- Podeste und erhöhte Bodenroste ❷ + ❹
- Auffahrrampen zum Einhängen an der Stirnseite ❸ + ❹ oder fest angebracht auf der Längsseite
- Hubwagentaugliche Ausführung ❸ Ebenso mit kleinen Rollen (Bürostuhl befahrbar)
- Speziell aufgeraute Oberflächen bei viel Öl
- Elektrostatisch leitfähige Ausführungen

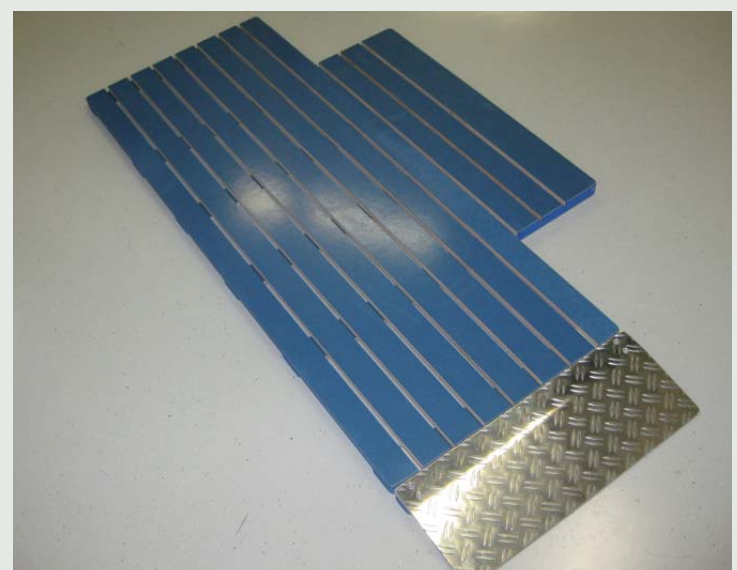
Beispiel Anfrageskizze:



1. Skizzieren und bemaßen Sie bitte alle Schrägen, Aussparungen und Außenmaße
2. Unter Verwendung der Rastermaße errechnen wir Ihnen ein günstiges Preis-Leistungsverhältnis
3. Die Richtung der Bodenrostleisten verlaufen entlang der Maschine, damit der Bediener richtig steht



Bodenroste für Hebe- und Neigegerät HNE 2000, zweiteilig, einmal mit 45°-Schrägen und einmal mit Auffahrblech (Gerätetyp siehe Seite 14 u. 15)



Bodenrost für Hebe- und Neigegerät NHE 360 (Gerätetyp siehe Seite 16 u. 17)